

概述

保护特性: gR

DC 750V / 1000V / 1200V
1800V / 2000V



特点和优点

- 卓越的 DC 性能
- 低电弧电压和低能量允许通过 (I^2t)
- 低功率损耗
- 高级循环功能

典型应用

- DC 通用总线
- DC 驱动器
- 电源转换器/整流器
- 降压起动器

额定电压 DC 750V、1000V、1200V、1800V、2000V

gR 全范围保护(过载保护和短路保护)

符合 IEC60269.4 标准和 GB13539.4 标准

本系列产品采用 99.999%的纯银熔体, 独特的石英砂固化工艺, 接触面镀银处理

配有辅助触点, 一常开一常闭或者两常开两常闭

用于保护直流设备, 直流系统的总保护, 整流设备的直流保护, 以及变频器的直流领域

型号说明

1、单体



2、双体

2//BDP□-□A/□V DC - K□

标注参考单体标注

DC 750V / 1000V 50-1600A

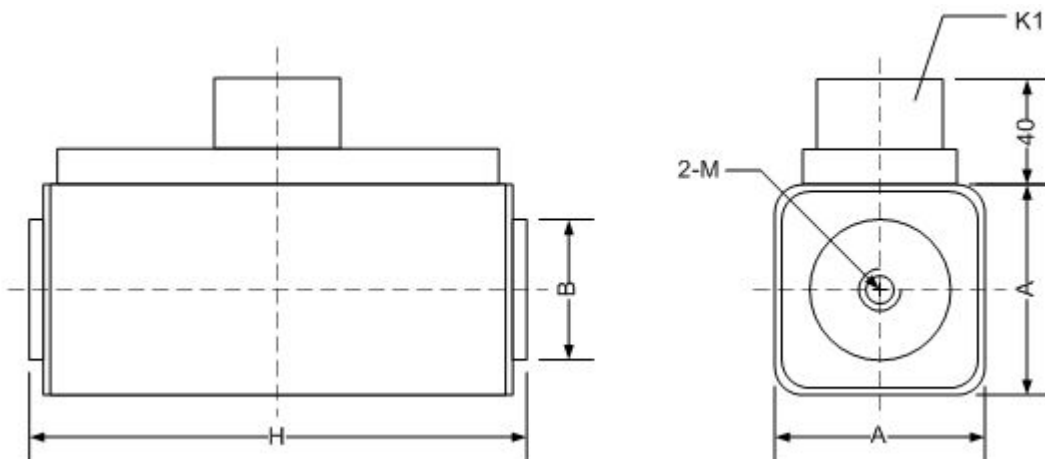
尺寸	额定电流(A)	分断能力	熔断 $I^2t(kA^2s)$		功耗(W)	订货型号	
			IP = 10 I _N	IP = 50 I _N			
BDP1	50	750V DC gR 100 kA L/R=100ms	42.5	8.5	8	BDP1-50A/750V DC	
	63		75.5	15	10	BDP1-63A/750V DC	
	80		125	24.5	13	BDP1-80A/750V DC	
	100		200	40	17	BDP1-100A/750V DC	
	125		315	62.5	21	BDP1-125A/750V DC	
	160		485	100	27	BDP1-160A/750V DC	
	200		755	150	37	BDP1-200A/750V DC	
	250		1250	250	47	BDP1-250A/750V DC	
	BDP1	50	1000V DC gR 100 kA L/R=40ms	42.5	8.5	8	BDP1-50A/1000V DC
		63		75.5	15	10	BDP1-63A/1000V DC
		80		125	24.5	13	BDP1-80A/1000V DC
		100		200	40	17	BDP1-100A/1000V DC
		125		315	62.5	21	BDP1-125A/1000V DC
		160		485	100	27	BDP1-160A/1000V DC
		200		755	150	37	BDP1-200A/1000V DC
		250		1250	250	47	BDP1-250A/1000V DC
BDP2	250	750V DC gR 100 kA L/R=100ms	1250	250	47	BDP2-250A/750V DC	
	315		2100	400	58	BDP2-315A/750V DC	
	350		2510	500	65	BDP2-350A/750V DC	
	400		3100	600	75	BDP2-400A/750V DC	
	450		4100	800	90	BDP2-450A/750V DC	
	500	6210	1210	95	BDP2-500A/750V DC		
	BDP2	250	1000V DC gR 100 kA L/R=40ms	1250	250	47	BDP2-250A/1000V DC
		315		2100	400	58	BDP2-315A/1000V DC
		350		2510	500	65	BDP2-350A/1000V DC
		400		3100	600	75	BDP2-400A/1000V DC
450		4100		800	90	BDP2-450A/1000V DC	
500	6210	1210	95	BDP2-500A/1000V DC			
BDP3	500	750V DC gR 100 kA L/R=100ms	5100	1100	95	BDP3-500A/750V DC	
	500	1000V DC gR 100kA L/R=40ms	5100	1100	95	BDP3-500A/1000V DC	
	630	750V DC gR 100 kA L/R=50ms	7500	1510	135	BDP3-630A/750V DC	
	700		10000	2000	150	BDP3-700A/750V DC	
	750		10000	2000	150	BDP3-750A/750V DC	
800	660V DC gR 100kA L/R=50ms	12000	2600	160	BDP3-800A/660V DC		
BDP4	500	750V DC gR 100 kA L/R=100ms	5000	1000	95	BDP4-500A/750V DC	
	630		8000	1600	118	BDP4-630A/750V DC	
	800		12400	2400	150	BDP4-800A/750V DC	
	500	1000V DC gR 100 kA L/R=40ms	5000	1000	95	BDP4-500A/1000V DC	
	630		8000	1600	118	BDP4-630A/1000V DC	
	800		12400	2400	150	BDP4-800A/1000V DC	

DC 750V / 1000V 50-1600A

尺寸	额定电流(A)	分断能力	熔断 I^2t (kA ² s)		功耗(W)	订货型号
			IP = 10 I _N	IP = 50 I _N		
BDP5	800	750V DC gR 100 kA L/R=100ms	12400	2400	150	BDP5-800A/750V DC
	900		16000	3200	180	BDP5-900A/750V DC
	1000		25000	4800	190	BDP5-1000A/750V DC
	800	1000V DC gR 100 kA L/R=40ms	12400	2400	150	BDP5-800A/1000V DC
	900		16000	3200	180	BDP5-900A/1000V DC
	1000		25000	4800	190	BDP5-1000A/1000V DC
BDP6	1250	750V DC gR 100 kA L/R=100ms	30000	6000	275	BDP6-1250A/750V DC
	1400		35000	8000	305	BDP6-1400A/750V DC
	1500		40000	8000	305	BDP6-1500A/750V DC
	1600	660V DC gR 100 kA L/R=50ms	48600	10000	335	BDP6-1600A/660V DC

更大电流采用双体结构，具体尺寸请联系技术部

外形尺寸



型号	A	B	H	M
BDP1	51	25	130	M8-10
BDP2	60	35	130	M10-10
BDP3	75	45	130	M12-10
BDP4	85	54	130	M12-10
BDP5	105	70	130	M16-14
BDP6	118	84	130	M16-14

DC 1200V 20-840A

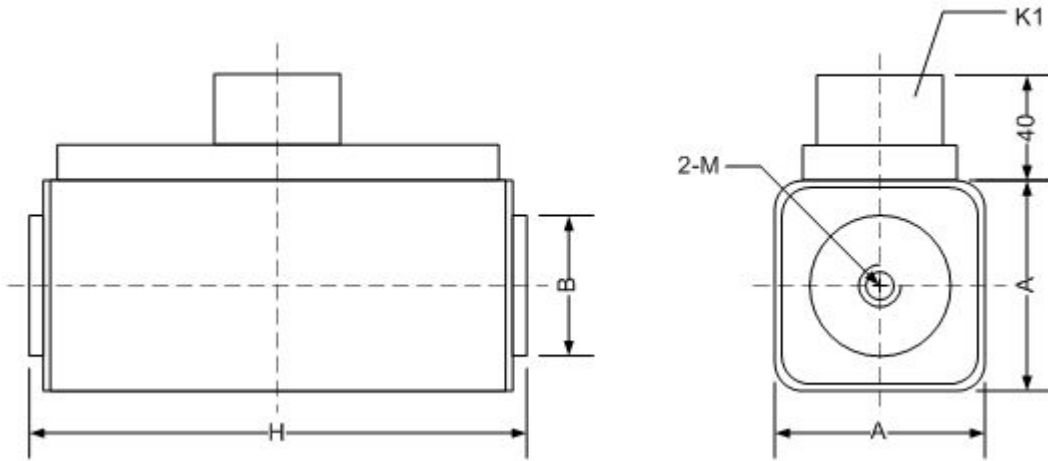
尺寸	额定电流(A)	分断能力	熔断 $I^2t(A^2s)$		功耗(W)	订货型号
			L/R=15ms	L/R=45ms		
BDP1	20	1200V DC gR 100 kA L/R=15ms	180	300	10	BDP1-20A/1200V DC
	25		180	300	16	BDP1-25A/1200V DC
	32		350	600	19	BDP1-32A/1200V DC
	40		580	980	22	BDP1-40A/1200V DC
	50		1000	1700	26	BDP1-50A/1200V DC
	63		1500	2600	33	BDP1-63A/1200V DC
	80		3000	5000	38	BDP1-80A/1200V DC
	100		5700	9800	45	BDP1-100A/1200V DC
	125		9000	14000	54	BDP1-125A/1200V DC
	160		19000	33000	64	BDP1-160A/1200V DC
	200		45000	78000	66	BDP1-200A/1200V DC
215	55000	95000	89	BDP1-215A/1200V DC		
BDP2	200	1200V DC aR 100 kA L/R=15ms	22000	36000	89	BDP2-200A/1200V DC
	250		45500	78500	101	BDP2-250A/1200V DC
	315		90000	154000	114	BDP2-315A/1200V DC
	350		120000	230000	128	BDP2-350A/1200V DC
	400		182000	314000	137	BDP2-400A/1200V DC
BDP3	350	1200V DC gR 100 kA L/R=15ms	90000	154000	110	BDP3-350A/1200V DC
	400		182000	314000	129	BDP3-400A/1200V DC
	450		220000	380000	131	BDP3-450A/1200V DC
	500		282000	414000	145	BDP3-500A/1200V DC
	630	1200V DC aR 100 kA L/R=15ms	220000	380000	159	BDP3-630A/1200V DC
	700		350000	540000	168	BDP3-700A/1200V DC
	750		580000	850000	178	BDP3-750A/1200V DC
	800		650000	1000000	192	BDP3-800A/1200V DC
2//BDP3 双体	500	1200V DC gR 100 kA L/R=15ms	182000	314000	202	2// BDP3-500A/1200V DC
	630		360000	616000	230	2// BDP3-630A/1200V DC
	800		728000	1250000	270	2// BDP3-800A/1200V DC
	840		880000	1530000	275	2// BDP3-840A/1200V DC

更大电流请联系技术部

DC 1200V 20-840A

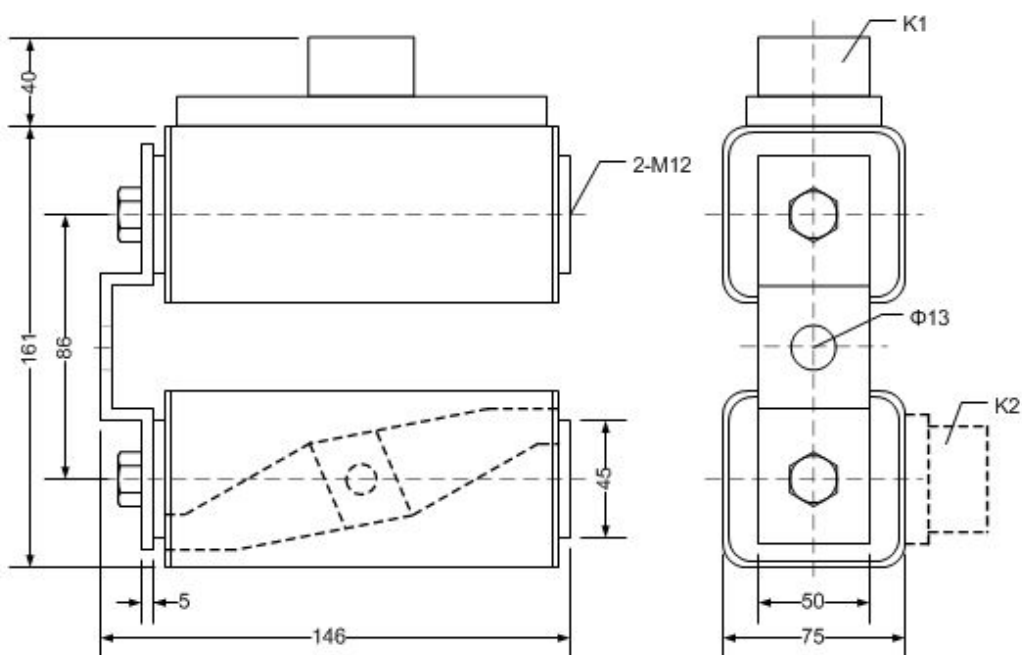
外形尺寸

1、单体



型号	A	B	H	M
BDP1	51	25	130	M8-10
BDP3	75	45	130	M12-10

2、双体



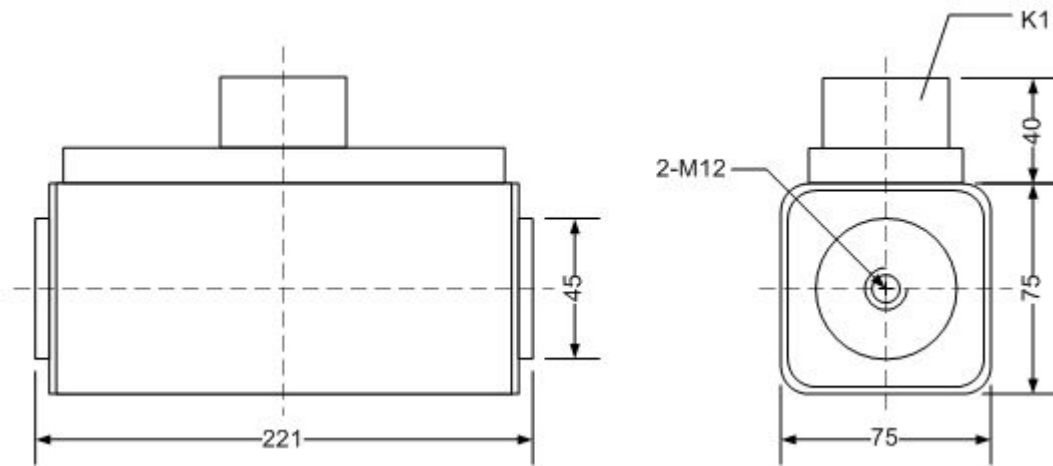
DC 1800V / 2000V 160-800A

尺寸	额定电流(A)	分断能力	熔断 $I^2t(A^2s)$		功耗(W)	订货型号	
			L/R=15ms	L/R=45ms			
BDP3	160	1800V DC gR 100 kA L/R=20ms	18500	32000	70	BDP3-160A/1800V DC	
	200		38000	66000	80	BDP3-200A/1800V DC	
	215		45000	98000	95	BDP3-215A/1800V DC	
	250		68000	120000	100	BDP3-250A/1800V DC	
	315		150000	250000	110	BDP3-315A/1800V DC	
	400		195000	325000	160	BDP3-400A/1800V DC	
	BDP3	160	2000V DC gR 100 kA L/R=15ms	18500	32000	70	BDP3-160A/2000V DC
		200		38000	66000	80	BDP3-200A/2000V DC
		215		45000	98000	95	BDP3-215A/2000V DC
		250		68000	120000	100	BDP3-250A/2000V DC
		315		150000	250000	110	BDP3-315A/2000V DC
		400		195000	325000	160	BDP3-400A/2000V DC
2//BDP3 双体	500	1800V DC gR 100 kA L/R=20ms	275000	480000	190	2// BDP3-500A/1800V DC	
	630		600000	1000000	215	2// BDP3-630A/1800V DC	
	700		780000	1300000	280	2// BDP3-700A/1800V DC	
	800		920000	1600000	367	2// BDP3-800A/1800V DC	
	2//BDP3 双体	500	2000V DC gR 100 kA L/R=15ms	275000	480000	190	2// BDP3-500A/2000V DC
		630		600000	1000000	215	2// BDP3-630A/2000V DC
		700		780000	1300000	280	2// BDP3-700A/2000V DC
		800		920000	1600000	367	2// BDP3-800A/2000V DC

DC 1800V / 2000V 160-800A

外形尺寸

1、单体



2、双体

