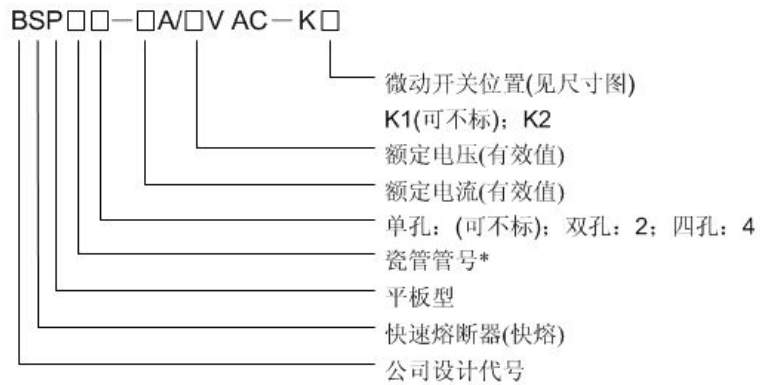


型号说明

1、单体



瓷管管号: 1*=40x40, 1=51x51, 2=60x60, 3*=72x72, 3=75x75, 4=85x85, 5=105x105, 6=118x118

单体派生型号: **BSD3**(单体大板子)

2、双体 (直接在单体型号的前面直接增加“2//”, “2/”或“2”)

2//	双体结构 一个弯联	
2/	双体结构 一个大板子	
2	双体结构 两个大板子	

技术参数(表一)

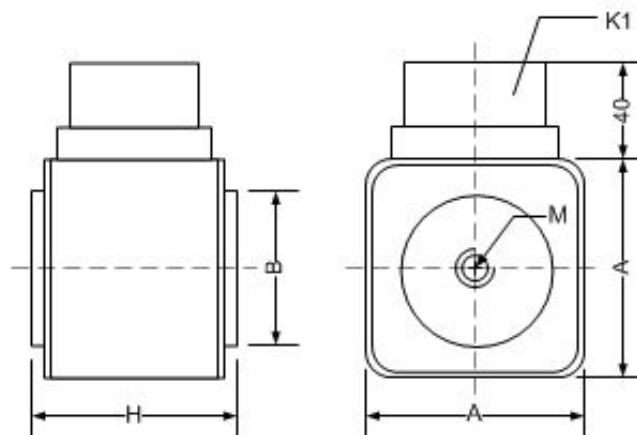
额定电压 (V)	额定电流 (A)	弧前 $I^2t(kA^2s)$	熔断 $I^2t(kA^2s)$	功耗 $P_N(W)$	分断能力 BC(kA)	冷却方式	备注
500	30	0.028	0.185	9	100	自冷	
500	50	0.072	0.510	14	100	自冷	
500	80	0.270	1.752	21	100	自冷	
500	100	0.485	3.025	23	100	自冷	
500	200	3.780	22.66	36	100	自冷	
500	250	7.126	37.5	45	100	自冷	
500	320	11.162	58	59	100	自冷	
500	350	15	68.5	67	100	自冷	
500	400	78	93.5	72	100	自冷	
500	500	26	145	75	100	自冷	
500	630	38	202	98	100	自冷	
500	700	56	289	103	100	自冷	
500	1000	91	485	162	100	自冷	
500	1250	186	791	183	100	自冷	
500	1400	255	1150	198	100	自冷	
500	1600	405	1729	218	100	水冷	
500	1800	476	2015	255	100	水冷	
500	2000	630	2448	273	100	水冷	
500	2500	1260	5256	295	100	水冷	
500	2800	2185	6930	310	100	水冷	
500	4000	2590	11000	520	100	水冷	
690	30	0.039	0.280	9	100	自冷	
690	50	0.115	0.625	14	100	自冷	
690	80	0.39	2.6	21	100	自冷	
690	100	0.69	4.1	23	100	自冷	
690	200	5.35	32.3	36	100	自冷	
690	250	9.95	53	45	100	自冷	
690	320	16	82	58	100	自冷	
690	350	20	95	68	100	自冷	
690	400	23	130	72	100	自冷	
690	500	37	198	75	100	自冷	
690	630	55	283	98	100	自冷	
690	700	75	400	105	100	自冷	
690	1000	110	595	165	100	自冷	
690	1250	220	1100	185	100	自冷	
690	1400	300	1600	200	100	自冷	
690	1600	450	2400	220	100	自冷	
690	1800	530	2800	260	100	水冷	
690	2000	700	3400	280	100	水冷	
690	2500	1400	7300	305	100	自冷	
690	2800	1900	9000	320	100	自冷	
690	3800	4900	18600	400	100	水冷	
690	4200	5530	24500	495	100	自冷	
690	5000	8110	31000	605	100	水冷	
690	6000	9720	39600	810	100	水冷	

技术参数(表二)

额定电压 (V)	额定电流 (A)	弧前 $I^2t(kA^2s)$	熔断 $I^2t(kA^2s)$	功耗 $P_N(W)$	分断能力 BC(kA)	冷却	备注
800	100	0.85	4.6	28	100	自冷	
800	200	4.65	23.3	52	100	自冷	
800	350	20	105	75	100	自冷	
800	400	35	175	78	100	自冷	
800	500	65	320	84	100	自冷	
800	630	104	531	95	100	自冷	
800	700	114	560	120	100	自冷	
800	800	179	910	135	100	自冷	
800	900	237	1245	142	100	自冷	
800	1000	346	1743	157	100	自冷	
800	1250	480	2185	210	100	自冷	
800	1400	510	2200	223	100	自冷	
800	1500	540	2400	251	100	水冷	
800	1800	977	2865	265	100	风冷	
800	2000	1245	3480	295	100	水冷	
800	2500	2130	9130	370	100	水冷	
800	2800	2552	11620	417	100	水冷	
800	4000	6083	29400	575	100	水冷	
800	5000	8400	37800	705	100	水冷	
1000	100	0.9	5.5	29	100	自冷	
1000	200	4.7	28	53	100	自冷	
1000	350	21	125	75	100	自冷	
1000	400	38	210	78	100	自冷	
1000	500	68	385	89	100	自冷	
1000	630	110	640	103	100	自冷	
1000	700	125	675	135	100	自冷	
1000	800	188	1100	138	100	自冷	
1000	900	250	1500	150	100	自冷	
1000	1000	365	2100	170	100	水冷	
1000	1250	420	2400	230	100	自冷	
1000	1400	480	2700	250	100	自冷	
1000	1500	520	3700	265	100	自冷	
1000	1800	730	4310	280	100	风冷	
1000	2000	1405	8330	310	100	风冷	
1000	2500	1820	11000	385	100	风冷	
1000	2800	2160	14000	435	100	风冷	
1000	4000	7290	33200	640	100	水冷	
1000	5000	9660	45000	875	100	水冷	
1200	700	605	1566	156	100	自冷	
1200	1250	1640	3490	260	100	自冷	
1200	1500	1510	6265	340	100	自冷	
1200	3000	2600	25000	470	100	水冷	
1200	4000	3500	40000	880	100	水冷	
1500	700	630	1930	160	50	自冷	

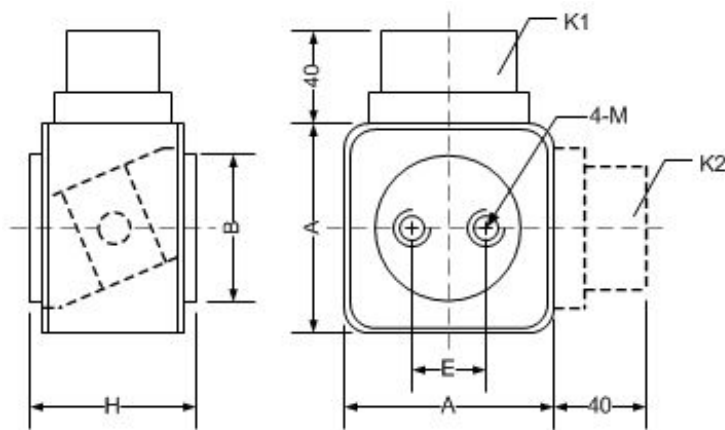
单体 单孔

型号	额定电压(V)	额定电流(A)	冷却	外形安装尺寸(mm)			
				H	A	B	M
BSP1*	500、690	30、50、63、80、100、150、200	自冷	51	40	17	M8-10
	800、1000	30、50、63、80、100、120、160		80			
	1250、1500、2000	30、50、63、80、100、120、160		126			
BSP1	500、690	30、50、63、80、100、160、200、250、315	自冷	51	51	25	M8-10
	800	350、400		75			
	1000	50、63、80、100、160、200、250、315、350		80			
	1250	30、50、63、80、100、160、200、250、315		75			
	1500、2000			126			
BSP2	500、690	400、450、500、550、630、700、750、800	自冷	51	60	35	M10-10
	800			75			
	1000、1250	75/86					
	1500、2000	126					
BSP3*	500	500、560、630、700、800、900、1000、1250	自冷	57	72	40	M10-10
	800、1000	500、560、630、700、800		77			
	1250	630、800、900、1000		94			
BSP3	400、500、690	900、1000、1100、1250、1400、1500、1600	自冷	51	75	45	M12-10
	800	900、1000、1250、1400、1500		75			
	1000	630、700、800、900、1000、1250、1400		75			
	1250	630、700、800、900、1000、1250		75/80			
	1500	630、700、800、900、1000		93			
	2000	630、700、800、900		126			
BSP4	500、690	1500、1600、1800、2000、2200	自冷 水冷	60	85	54	M12-10
	800	1500、1600、1800、2000		80			
	1000、1250			90			
	1500、2000	1000、1250、1400		130			
BSP5	500、690	1600、1800、2000、2300、2400、2500、3000	水冷	60	105	70	M16-14
	800	1600、1800、2000、2300、2500		80			
	1000	1250、1400、1600、2000、2300、2500		90			
BSP6	380、500、690	2300、2500、2800、3000、3200、3400、3600	水冷	60	118	84	M16-14
	800			80			
	1000	2300、2500、2800、3000、3200		90			
	1250			100			
	1500			130			



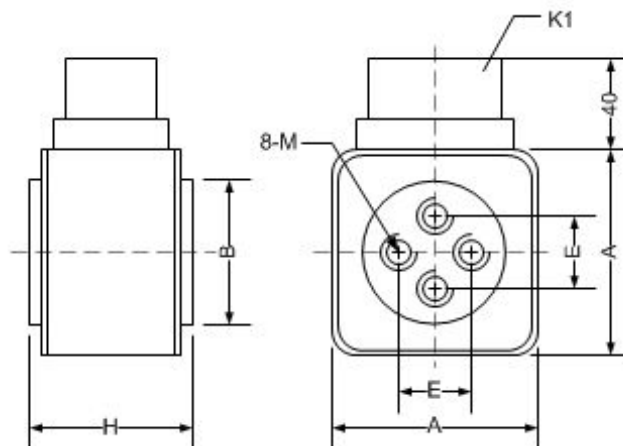
单体 双孔

型号	额定电压(V)	额定电流(A)	冷却	外形安装尺寸(mm)				
				H	A	B	E	M
BSP3*2	500	500、560、630、700、800、900、1000、1250	自冷	57	72	40	30	M8-10
	800	500、560、630、700、800、900、1000、1200		77				
	1000	630、800、900、1000		94				
BSP32	500、690	900、1000、1100、1250、1400、1500	自冷	54	75	45	30	M10-10
	800			70				
	1000	700、800、900、1000、1250、1400		83				
	1250	630、700、800、900、1000、1250		96				
	1500	630、700、800、900、1000		108				
	2000	450、560、630、700、800、900		130				
BSP52	500、690	1600、1800、2000、2300、2400、2500、3000	水冷	60	105	70	40	M12-12
	800	1600、1800、2000、2300、2500		80				
	1000	1400、1600、2000、2300、2500		90				
	1500	1250、1400、1600、2000		110				
BSP62	380、500、690	2300、2500、2800、3000、3200、3400、3600	水冷	60	118	84	50	M12-12
	800			80				
	1000	2300、2500、2800、3000、3200		100				
	1250							



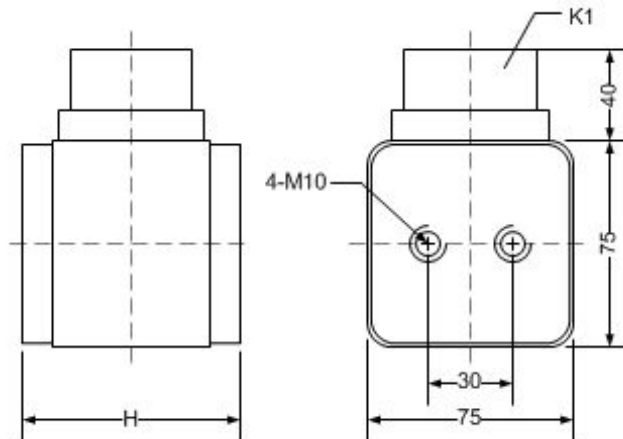
单体 四孔

型号	额定电压(V)	额定电流(A)	冷却	外形安装尺寸(mm)				
				H	A	B	E	M
BSP54	500、690	1600、1800、2000、2300、2400、2500、3000	水冷	60	105	56	33	M10-12
	800	1600、1800、2000、2300、2500		80				
	1000	1400、1600、2000、2300、2500		90				
	1500	1200、1250、1400、1600、2000		110				
BSP64	380、500、690	2300、2500、2800、3000、3200、3400、3600	水冷	60	118	84	50	M12-12
	800			80				
	1000	2300、2500、2800、3000、3200		100				
	1250							



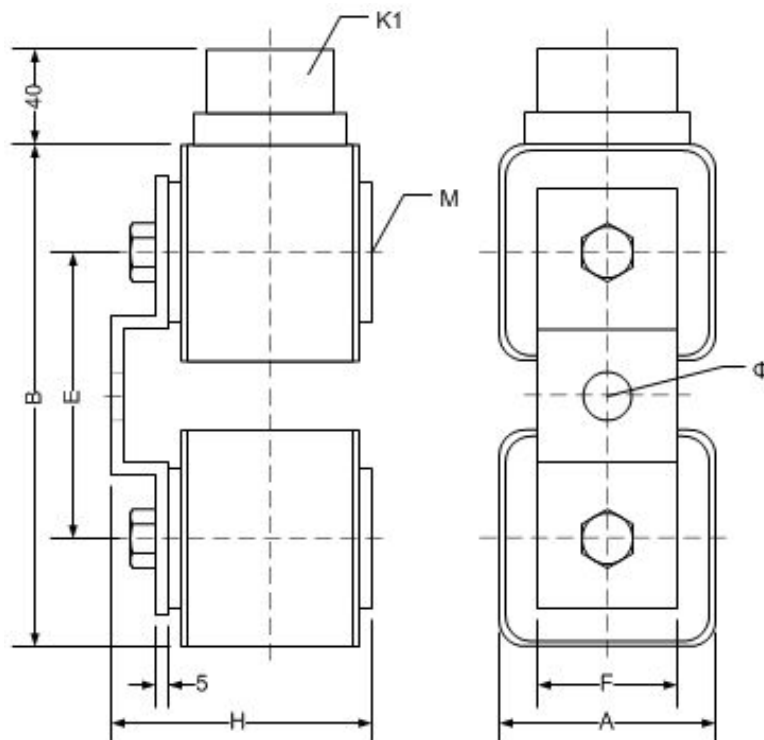
增加规格 **BSD3**

型 号	额定电压(V)	额定电流(A)	冷却	外形安装尺寸(mm)
				H
BSD3	400	1250、1500、2000、2250、2500	自冷 风冷或水冷	59
	500	1000、1250、1500、1800、2000、2250、2500		
	660	900、1000、1250、1500		75
	800	900、1000、1250、1400、1500、1800		83
	1000	900、1000、1250、1400、1500		88
	1250	800、900、1000、1250、1400		100
	1500	700、900、1000、1250		135
	2000	700、900、1000、1250		



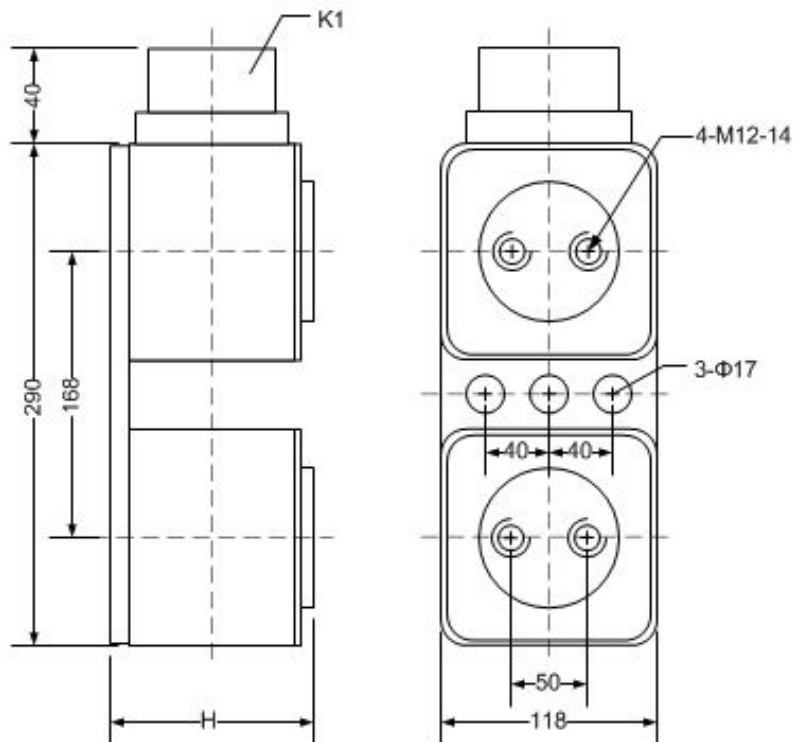
双体 一个弯联

型号	额定电压(V)	额定电流(A)	冷却	外形安装尺寸(mm)						
				H	A	B	E	F	Φ	M
2//BSP3*	500	800、1000、1250、1600、1800	自冷	83	72	179	107	40	15	M10-10
	800	800、1000、1250、1600		103						
	1000	1000、1250、1400、1500		120						
2//BSP4	500	1600、1800、2000、2400、2800	自冷	85	85	205	120	60	17	M12-10
	800	1600、1800、2000、2400		105						
	1000	1600、1800、2000、2200		115						



双体 一个大板子

型号	额定电压(V)	额定电流(A)	冷却	外形安装尺寸(mm)	
				H	
2/BSP62	500	4000、4600、5000、6000、6500、7000、7200	水冷	60	
	690			80	
	800	4000、4600、5000、6000、6500、7000			
	1000	80			
	1250	4000、4600、5000、6000、6500			
				90	
				100	



双体 两个大板子

型号	额定电压(V)	额定电流(A)	冷却	外形安装尺寸(mm)		备注
				H		
2BSP3	400	2800、3200、3600、4000	自冷 水冷	55	图 1	
	500	2200、2500、2800、3200、3600、4000				
	660	2800、3200、3800、4000、				
	800	2200、2500、2800、3200、3600				
	1000	2200、2500、2800、3200				
	1250	1250、1800、2000、2500、2800、3200				
	1500	1250、1400、1800、2800				
	2000	630、800、1000、1250、1400、1800、2000				
2BSP6	500	4600、5000、5600、6000、6400、7000	水冷	60	图 2	
	690					
	800					
	1000	4600、5000、6000、6400				
	1250					

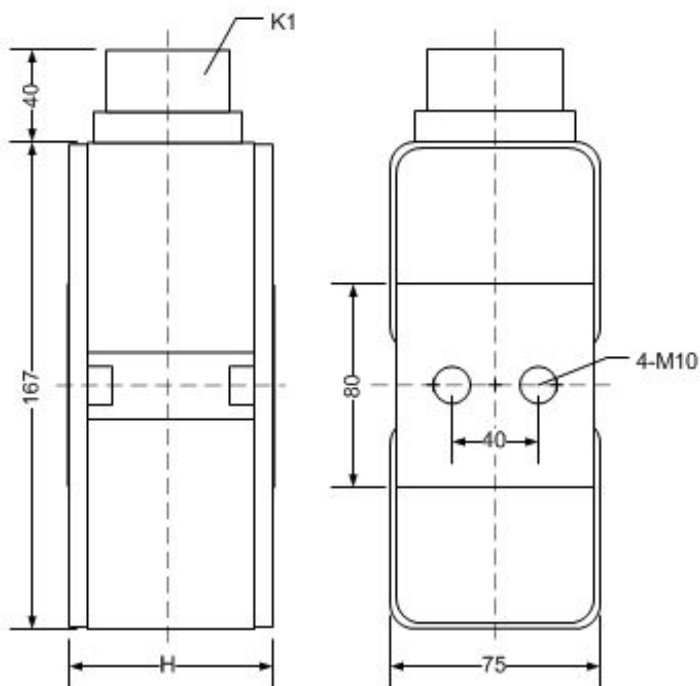


图 1

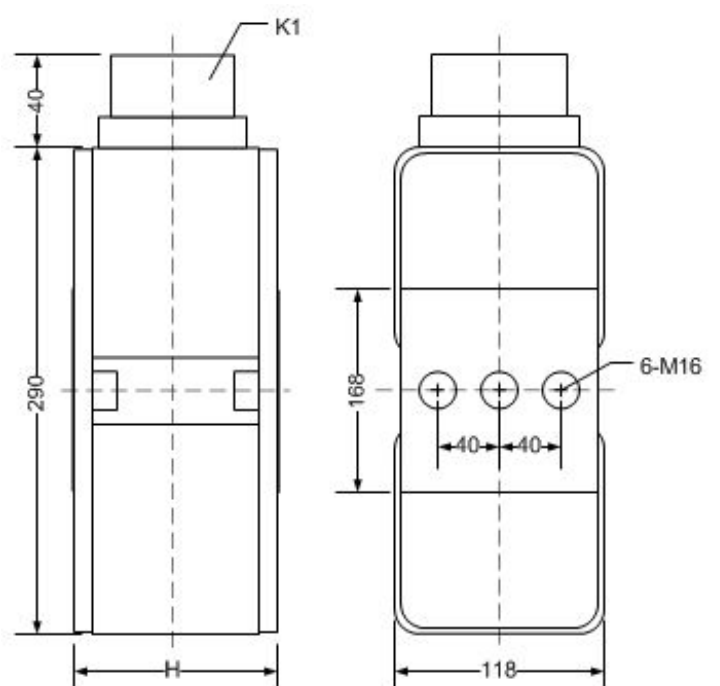


图 2

BSP1 系列可替代以下进口型号(690V AC)

博悦公司型号	BUSSMANN		FERRAZ		SIBA
BSP1-200A/690V	170M4458	170M4408	6,9URD31TTF0200	N300001	2066432
BSP1-250A/690V	170M4459	170M4409	6,9URD31TTF0250	P300002	
BSP1-315A/690V	170M4460	170M4410	6,9URD31TTF0315	Q300003	
BSP1-350A/690V	170M4461	170M4411	6,9URD31TTF0350	M300046	
BSP1-400A/690V	170M4462	170M4412	6,9URD31TTF0400	R300004	
BSP1-450A/690V	170M4463	170M4413	6,9URD31TTF0450	S300005	
BSP1-500A/690V	170M4464	170M4414	6,9URD31TTF0500	T300006	
BSP1-550A/690V	170M4465	170M4415	6,9URD31TTF0550	V300007	
BSP1-630A/690V	170M4466	170M4416	6,9URD31TTF0630	W300008	
BSP1-700A/690V	170M4467	170M4417	6,9URD31TTF0700	X300009	
BSP1-800A/690V	170M4468	170M4418	6,9URD31TTF0800	Y300401	

BSP2 系列可替代以下进口型号(690V AC)

博悦公司型号	BUSSMANN		FERRAZ		SIBA
BSP2-400A/690V	170M5458	170M5408	6,9URD32TTF0400	H300065	2067432
BSP2-450A/690V	170M5459	170M5409	6,9URD32TTF0450	J300066	
BSP2-500A/690V	170M5460	170M5410	6,9URD32TTF0500	K300067	
BSP2-550A/690V	170M5461	170M5411	6,9URD32TTF0550	L300068	
BSP2-630A/690V	170M5462	170M5412	6,9URD32TTF0630	M300069	
BSP2-700A/690V	170M5463	170M5413	6,9URD32TTF0700	N300070	
BSP2-800A/690V	170M5464	170M5414	6,9URD32TTF0800	P300071	
BSP2-900A/690V	170M5465	170M5415	6,9URD32TTF0900	Q300072	
BSP2-1000A/690V	170M5466	170M5416	6,9URD32TTF1000	S300074	
BSP2-1100A/500V	170M5467	170M5417	6URD32TTF1100	M300759	
BSP2-1250A/500V	170M5468	170M5418	5,5URD32TTF1250	P301060	

BSP3 系列可替代以下进口型号(690V AC)

博悦公司型号	BUSSMANN		FERRAZ		SIBA
BSP3-500A/690V	170M6458	170M6408	6,9URD33TTF0500	V300076	2068332
BSP3-550A/690V	170M6459	170M6409	6,9URD33TTF0550	W300077	
BSP3-630A/690V	170M6460	170M6410	6,9URD33TTF0630	X300078	
BSP3-700A/690V	170M6461	170M6411	6,9URD33TTF0700	Y300079	
BSP3-800A/690V	170M6462	170M6412	6,9URD33TTF0800	Z300080	
BSP3-900A/690V	170M6463	170M6413	6,9URD33TTF0900	A300081	
BSP3-1000A/690V	170M6464	170M6414	6,9URD33TTF1000	B300082	
BSP3-1100A/690V	170M6465	170M6415	6,9URD33TTF1100	C300083	
BSP3-1250A/690V	170M6466	170M6416	6,9URD33TTF1250	D300084	
BSP3-1400A/690V	170M6467	170M6417	6,9URD33TTF1400	E300085	
BSP3-1500A/600V	170M6468	170M6418	6URD33TTF1500	Y300585	
BSP3-1600A/600V	170M6469	170M6419	6URD33TTF1600	Z300586	
BSP3-1800A/500V	170M6470	170M6420	6URD33TTF1800	A300587	
BSP3-2000A/550V	170M6471	170M6421	5,5URD33TTF2000	B300588	

BSP1 系列可替代以下进口型号(1000V AC)

博悦公司型号	BUSSMANN		JEAN MULLER	
BSP1-160A/1000V	170M4951	170M4921	G1MUF1/160A/1000V	R1144941
BSP1-200A/1000V	170M4952	170M4922	G1MUF1/200A/1000V	R1145241
BSP1-250A/1000V	170M4953	170M4923	G1MUF1/250A/1000V	R1145641
BSP1-315A/1000V	170M4954	170M4924	G1MUF1/315A/1000V	R1145941
BSP1-350A/1000V	170M4955	170M4925		
BSP1-400A/1000V	170M4956	170M4926		
BSP1-450A/1000V	170M4957	170M4927		
BSP1-500A/1000V	170M4958	170M4928		
BSP1-550A/1000V	170M4959	170M4929		
BSP1-630A/1000V	170M4960	170M4930		

BSP2 系列可替代以下进口型号(1000V AC)

博悦公司型号	BUSSMANN		JEAN MULLER	
BSP2-250A/1000V	170M5952	170M5922		
BSP2-315A/1000V	170M5953	170M5923	G2MUF1/315A/1000V	R2145941
BSP2-350A/1000V	170M5954	170M5924	G2MUF1/350A/1000V	R2146041
BSP2-400A/1000V	170M5955	170M5925	G2MUF1/400A/1000V	R2146241
BSP2-450A/1000V	170M5956	170M5926	G2MUF1/450A/1000V	R2146441
BSP2-500A/1000V	170M5957	170M5927	G2MUF1/500A/1000V	R2146641
BSP2-550A/1000V	170M5958	170M5928		
BSP2-630A/1000V	170M5959	170M5929		
BSP2-700A/1000V	170M5960	170M5930		
BSP2-800A/1000V	170M5961	170M5931		

BSP3 系列可替代以下进口型号(1000V AC)

博悦公司型号	BUSSMANN		JEAN MULLER	
BSP3-315A/1000V	170M8600	170M8500		
BSP3-350A/1000V	170M8601	170M8501		
BSP3-400A/1000V	170M8602	170M8502		
BSP3-450A/1000V	170M8603	170M8503		
BSP3-500A/1000V	170M8604	170M8504	G3MUF1/500A/1000V	R3146641
BSP3-550A/1000V	170M8605	170M8505		
BSP3-630A/1000V	170M8606	170M8506	G3MUF1/630A/1000V	R3146941
BSP3-700A/1000V	170M8607	170M8507	G3MUF1/710A/1000V	R3147041
BSP3-800A/1000V	170M8608	170M8508	G3MUF1/800A/1000V	R3147241
BSP3-900A/1000V	170M8609	170M8509		
BSP3-1000A/1000V	170M8610	170M8510		
BSP3-1100A/1000V	170M8611	170M8511		

BSP1 系列可替代以下进口型号(1250V AC)

博悦公司型号	BUSSMANN		FERRAZ		SIBA
BSP1-160A/1250V	170M4388	170M4488	12,5URD71TTF0160	B300749	2076132
BSP1-200A/1250V	170M4389	170M4489	12,5URD71TTF0200	Z300517	
BSP1-250A/1250V	170M4390	170M4490	12,5URD71TTF0250	A300518	
BSP1-315A/1250V	170M4391	170M4491	12,5URD71TTF0315	B300519	
BSP1-350A/1250V	170M4392	170M4492	12,5URD71TTF0350	C300520	
BSP1-400A/1250V	170M4393	170M4493	12,5URD71TTF0400	D300521	
BSP1-450A/1250V	170M4394	170M4494	12,5URD71TTF0450	E300522	
BSP1-500A/1100V	170M4395	170M4495	11URD71TTF0500	F300523	
BSP1-550A/1100V	170M4396	170M4496	11URD71TTF0550	G300524	
BSP1-630A/1100V	170M4397	170M4497	11URD71TTF0630	H300525	

BSP2 系列可替代以下进口型号(1250V AC)

博悦公司型号	BUSSMANN		FERRAZ		SIBA
BSP2-250A/1250V	170M5388	170M5588	12,5URD72TTF0250	X301573	2077132
BSP2-280A/1250V	170M5389	170M5589	12,5URD72TTF0280	Y300493	
BSP2-315A/1250V	170M5390	170M5590	12,5URD72TTF0315	Z300494	
BSP2-350A/1250V	170M5391	170M5591	12,5URD72TTF0350	A300495	
BSP2-400A/1250V	170M5392	170M5592	12,5URD72TTF0400	B300496	
BSP2-450A/1250V	170M5393	170M5593	12,5URD72TTF0450	C300497	
BSP2-500A/1250V	170M5394	170M5594	12,5URD72TTF0500	D300498	
BSP2-550A/1250V	170M5395	170M5595	12,5URD72TTF0550	E300499	
BSP2-630A/1100V	170M5396	170M5596	12,5URD72TTF0630	F300500	
BSP2-700A/1000V	170M5397	170M5597	11URD72TTF0700	G300501	
BSP2-800A/1000V	170M5398	170M5598	11URD72TTF0800	H300502	

BSP3 系列可替代以下进口型号(1250V AC)

博悦公司型号	BUSSMANN		FERRAZ		SIBA
BSP3-315A/1250V	170M6338	170M6588	12,5URD73TTF0315	J300503	2078132
BSP3-350A/1250V	170M6339	170M6589	12,5URD73TTF0350	K300504	
BSP3-400A/1250V	170M6340	170M6590	12,5URD73TTF0400	L300505	
BSP3-450A/1250V	170M6341	170M6591	12,5URD73TTF0450	M300506	
BSP3-500A/1250V	170M6342	170M6592	12,5URD73TTF0500	N300507	
BSP3-550A/1250V	170M6343	170M6593	12,5URD73TTF0550	P300508	
BSP3-630A/1250V	170M6344	170M6594	12,5URD73TTF0630	Q300509	
BSP3-700A/1250V	170M6345	170M6595	12,5URD73TTF0700	R300510	
BSP3-800A/1100V	170M6346	170M6596	12,5URD73TTF0800	S300511	
BSP3-900A/1000V	170M6347	170M6597	12URD73TTF0900	T300512	
BSP3-1000A/1000V	170M6348	170M6598	10URD73TTF1000	V300513	
BSP3-1100A/1000V	170M6349	170M6599	9.5URD73TTF1100	W300514	