

圆柱型 Φ10x38

保护特性: gPV
DC 1000V / 1-20A

尺寸: Φ10x38

分断能力: 30KA L/R ≤ 1ms
(最小分断电流 1.3In)

执行标准: IEC60269.6

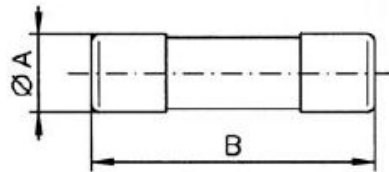


技术参数

订货型号	额定电流 (A)	弧前 I ² t (A ² s)	熔断 I ² t (A ² s)	功耗 (W)
BD10-1A/1000V	1	0.15	0.4	1.5
BD10-2A/1000V	2	1.2	3.5	1
BD10-3A/1000V	3	4	11	1.3
BD10-3.5A/1000V	3.5	6.5	18	1.4
BD10-4A/1000V	4	9.5	26	1.5
BD10-5A/1000V	5	19	50	1.6
BD10-6A/1000V	6	30	90	1.8
BD10-8A/1000V	8	3	32	2.1
BD10-10A/1000V	10	7	70	2.3
BD10-12A/1000V	12	12	120	2.7
BD10-15A/1000V	15	22	220	2.9
BD10-20A/1000V	20*	34	350	3.6

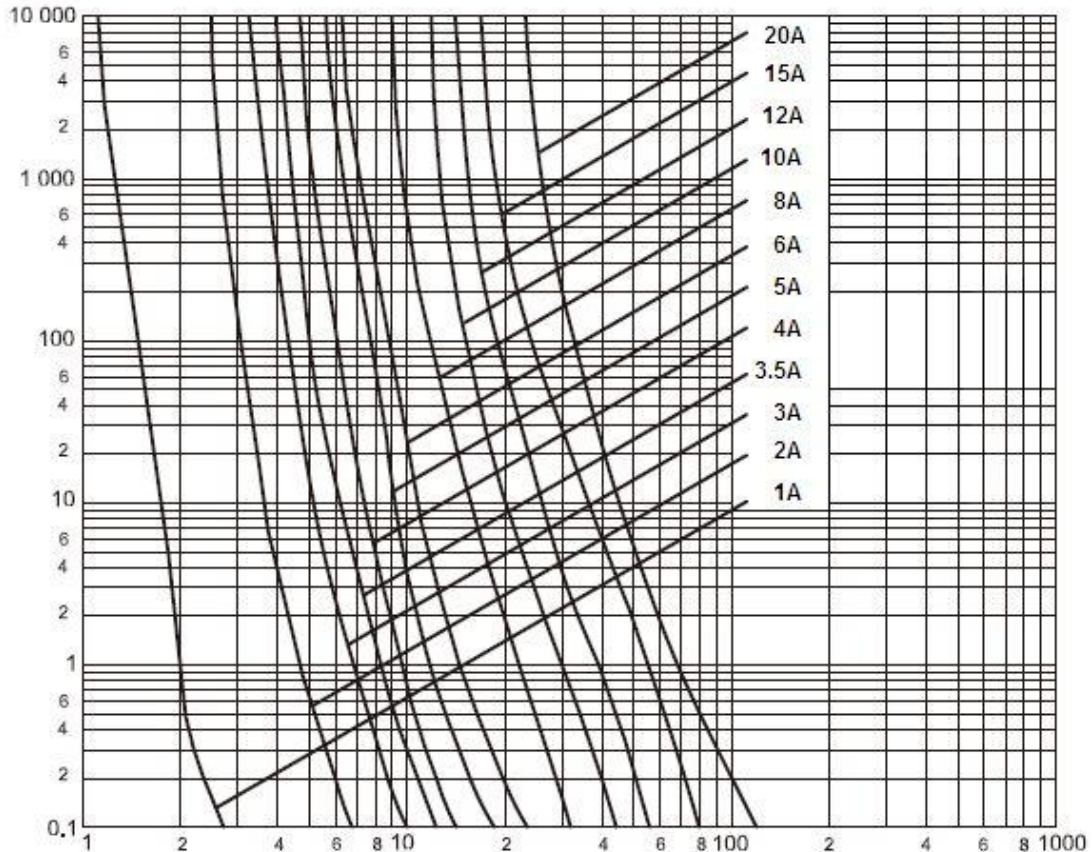
20A 适用于 PCB 熔丝夹

外形尺寸



A=10 B=38

时间-电流曲线



圆柱型 $\Phi 14 \times 51$

保护特性: gPV

DC 1100V / 15A,20A

DC 1000V / 25A,32A

尺寸: $\Phi 14 \times 51$

分断能力: 10KA $L/R \leq 1ms$
(最小分断电流 $1.3I_n$)

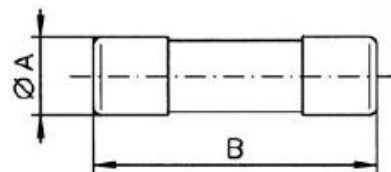
执行标准: IEC60269.6



技术参数

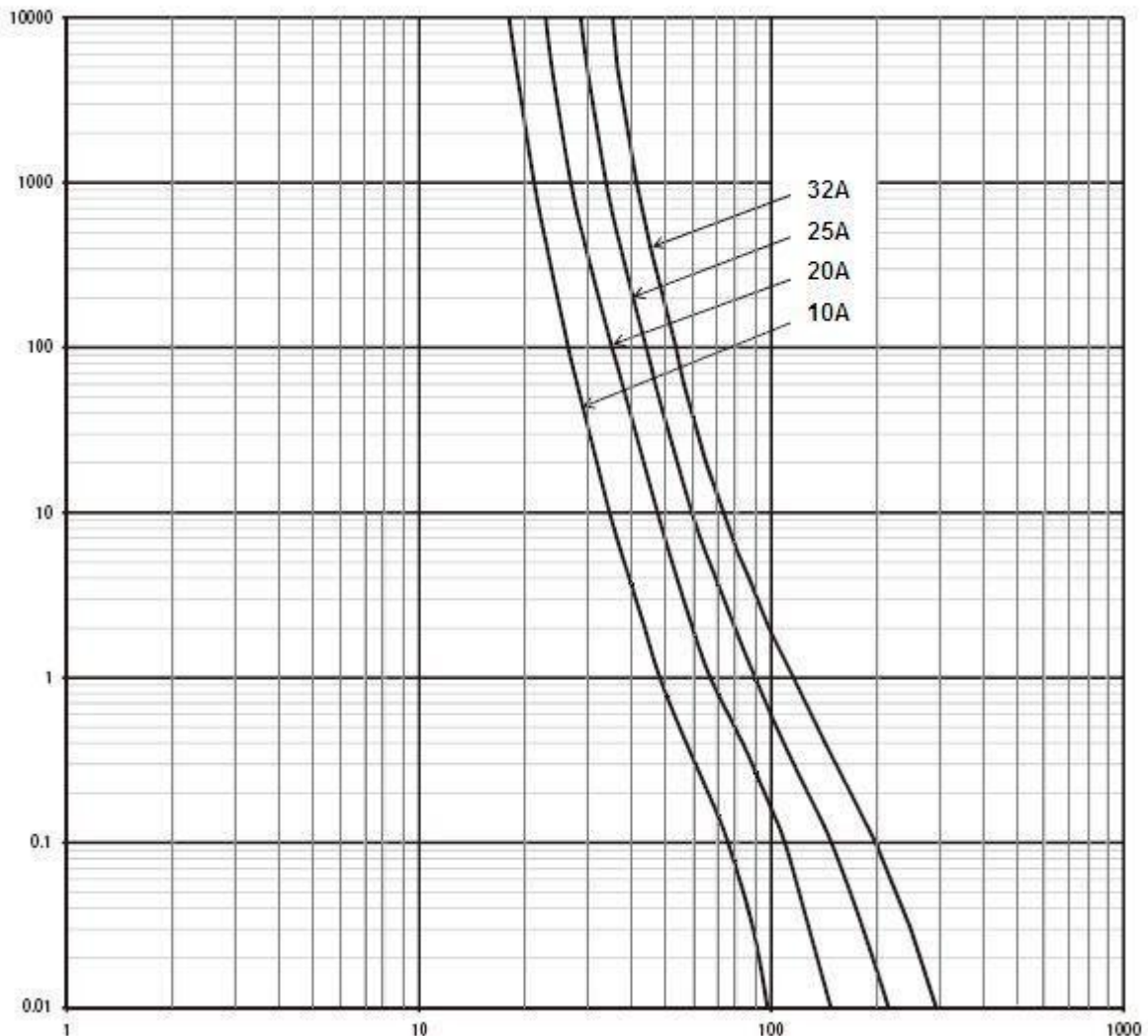
订货型号	额定电流 (A)	弧前 I^2t (A^2s)	熔断 I^2t (A^2s)	功耗 (W)
BD14-15A/1100V	15	15	265	4
BD14-20A/1100V	20	27	570	5
BD14-25A/1000V	25	65	940	5.5
BD14-32A/1000V	32	120	1740	6

外形尺寸



A=14 B=51

时间-电流曲线



圆柱型 $\Phi 10 \times 38$ $\Phi 14 \times 51$ 配套底座

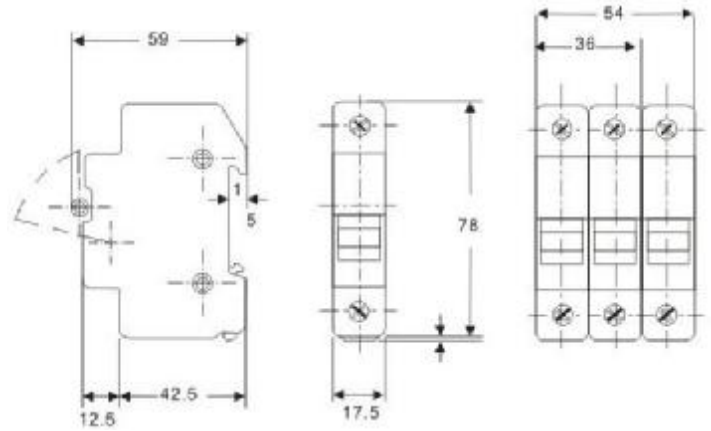
额定电压: 1000V

35mm 导轨安装

符合 GB14048 标准



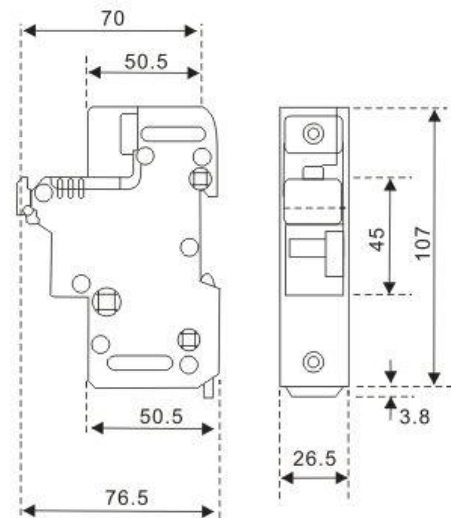
外形尺寸



BMH10

技术参数

订货型号	最大电流 (A)	额定电压 (V)	极数	配套熔断器
BMH10 1P	32A	1000V	1 极	$\Phi 10 \times 38$
BMH10 2P	32A		2 极	
BMH10 3P	32A		3 极	
BMH14 1P	63A		1 极	$\Phi 14 \times 51$



BMH14

PCB 熔丝夹(适用于 $\Phi 10 \times 38$ 熔断器)

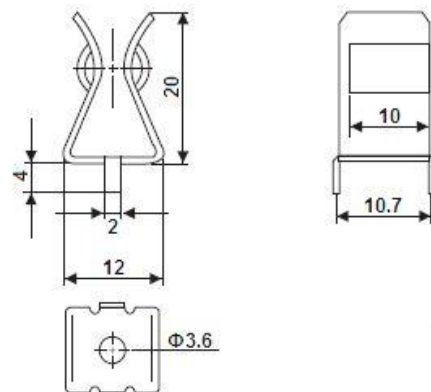
额定电压: 1000V AC/DC

额定电流: 20A

材质: 青铜, 镀镍

安装类型: PCB 线路板

端接类型: PC 引脚



保护特性: gPV
DC 1000V / 50-160A

尺寸: 1

分断能力: 50KA $L/R \leq 1ms$
(最小分断电流 $1.3I_n$)

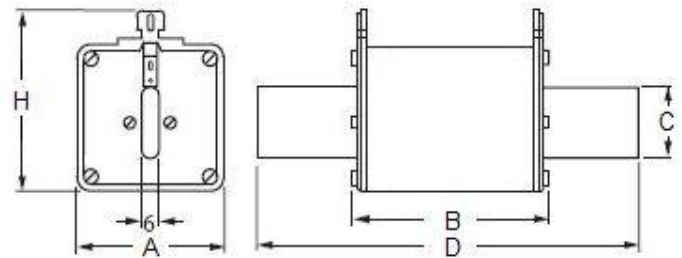
执行标准: IEC60269.6



技术参数

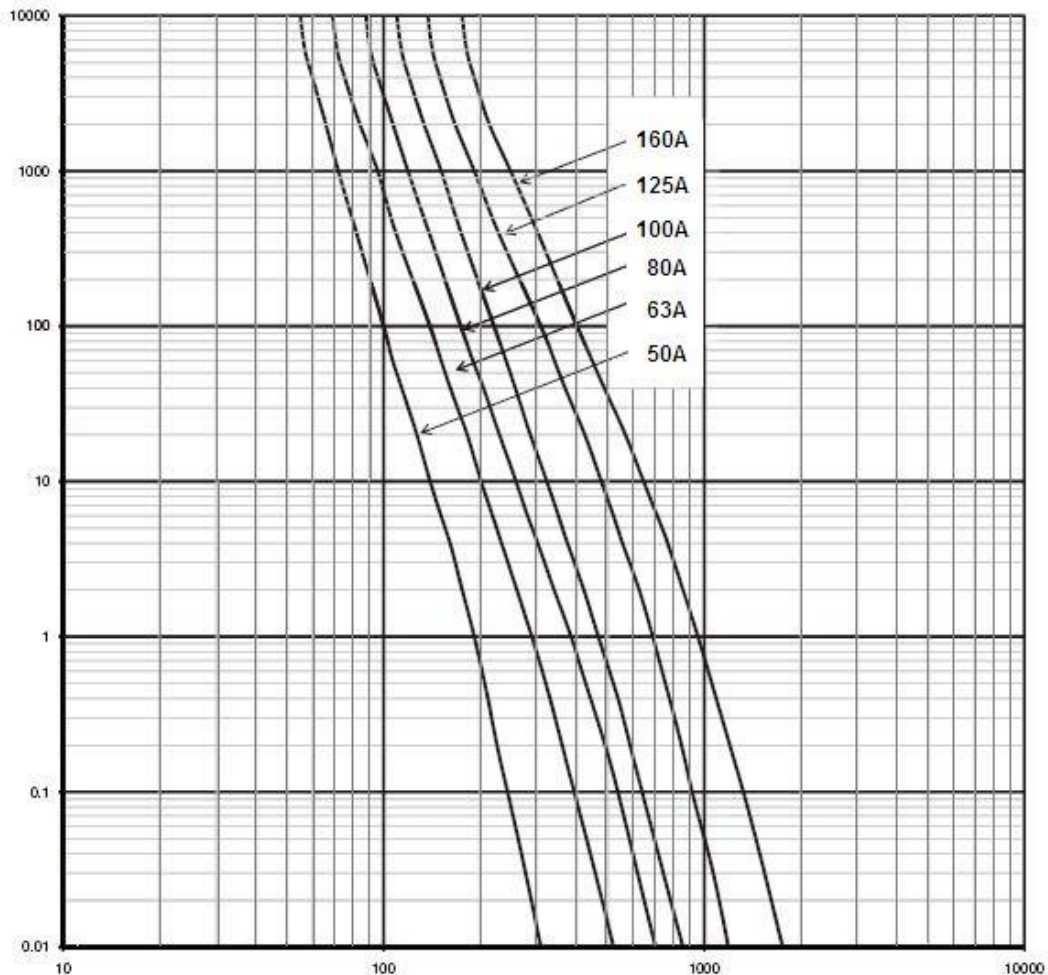
订货型号	额定电流 (A)	弧前 I^2t (A^2s)	熔断 I^2t (A^2s)	功耗 (W)
BDH1-50A/1000V	50	160	1430	11
BDH1-63A/1000V	63	470	4200	12
BDH1-80A/1000V	80	640	5740	16
BDH1-100A/1000V	100	1300	11700	17
BDH1-125A/1000V	125	2550	22900	18
BDH1-160A/1000V	160	5200	46800	22

外形尺寸



A=48 B=68 C=20 D=135 H=60

时间-电流曲线



刀型配套底座

额定电压: 1000V AC/DC

固定式安装

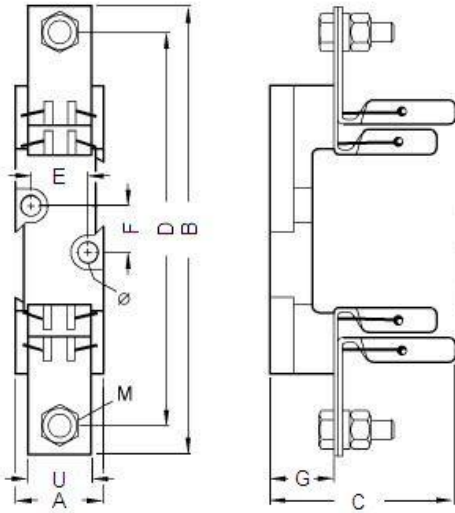
符合 GB13539 标准



技术参数

型号	额定电压(V)	额定电流(A)	配套熔断器
BCH1	1000	250	BDH1

外形尺寸



型号	A	B	C	D	E	F	G	U	Φ	M
BCH1	60	200	82	175	30	25	35	25	Φ11	M10